

## CENTRALE ELECTRIQUE 75 à 400 kWe biomasse

Bois, Balle de riz, Mais, Coques d'arachide, Sous-produits huile de palme...

(tous produits à 40% d'humidité maximum)

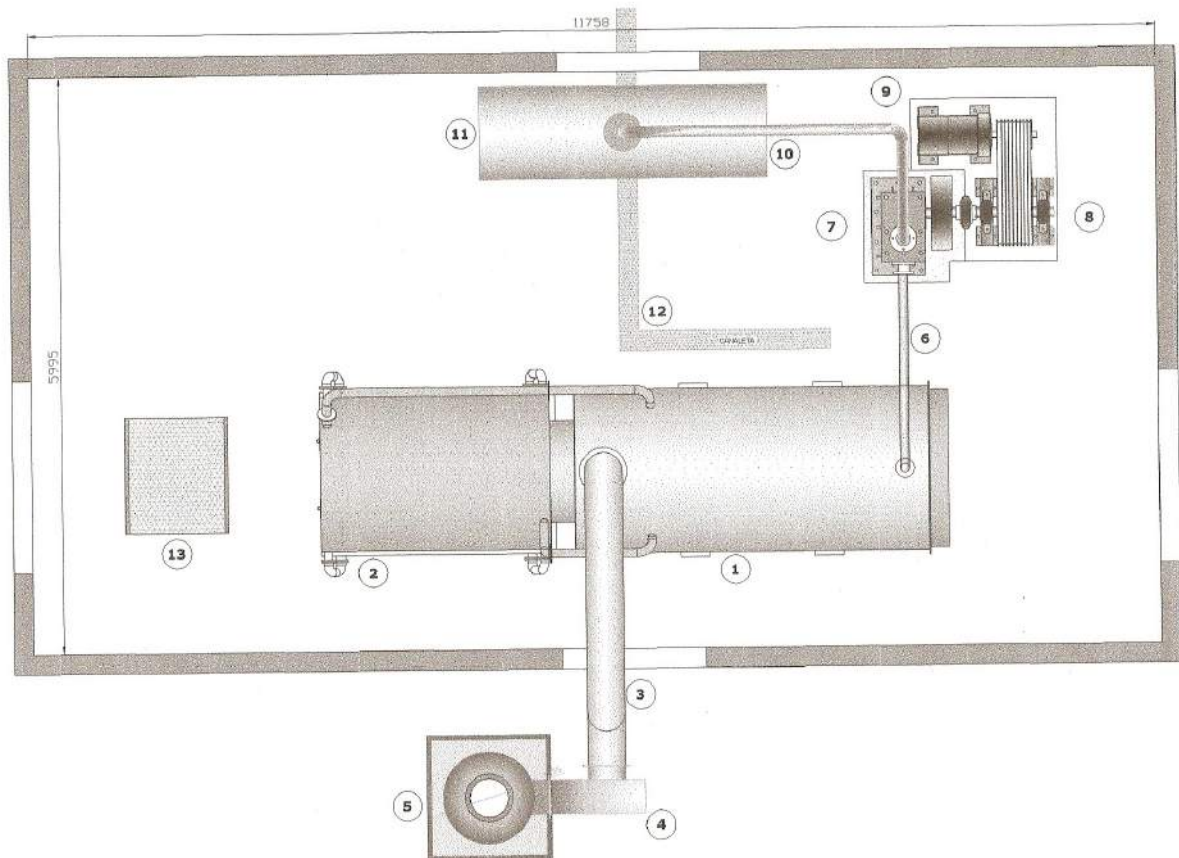
Centrale composée d'une chaudière + moteur à vapeur

Simple, robuste, durable

Fonctionnement continue 24/24







BUDGET ZONE AFRIQUE (installée, avec formation et lot de pièces) – hors taxes, déchargement, génie civil

75 kWe : 230 000 EUR

150 kWe : 280 000 EUR

225 kWe : 340 000 EUR

400 kWe : 390 000 EUR